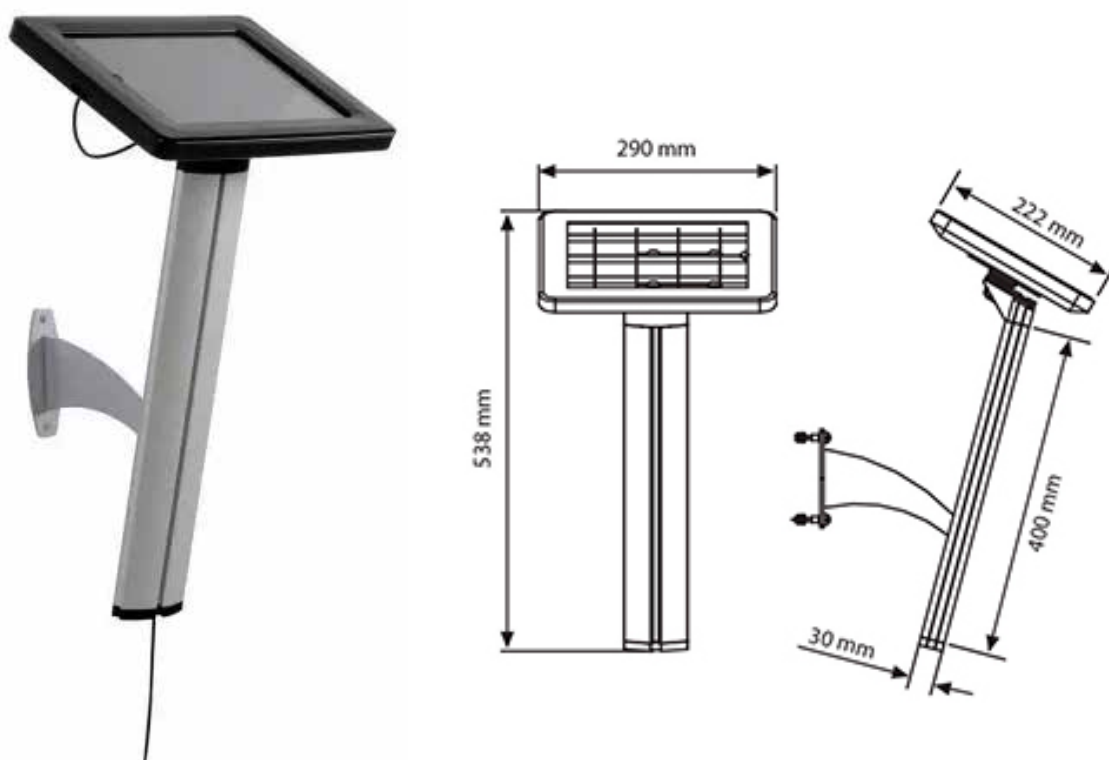


## Ficha de producto

### Soporte Para Tablet iPad Show View



## CARACTERÍSTICAS

Soporte para tablet compatible con iPad1, 2, 3, 4, Air, Samsung Galaxy y la mayoría de las tabletas de 9.7 "-10.1".

Es giratorio para poder posicionarlo vertical u horizontalmente. Anti-robo.

Está Inclinado para un conveniente ángulo de lectura fijo. Se puede poner a la altura que se desee. Forma parte de la gama Show View.

## INFO

### Características técnicas

Medidas totales:  
 Alto: 538 mm  
 Ancho: 290 mm

Medida poste:  
 Alto: 400 mm  
 Ancho: 30 mm

Medida soporte Tablet:  
 Ancho: 290 mm  
 Largo: 222 mm

compatible con:  
 iPad1, 2, 3, 4  
 Air  
 Samsung Galaxy  
 la mayoría de las tabletas de 9.7 "-10.1".

Giratorio: Sí  
 Posición: vertical u horizontalmente

+ información en [www.doublet.com](http://www.doublet.com)

Ref. 58536

Pol. Ind. Pla de la Bruguera  
 C/ de la Garrotxa, 131  
 08211 Castellar del Vallés  
 Tel.: 902 153 935  
 Fax : 902 112 937  
 Mail: [doublet@doublet.es](mailto:doublet@doublet.es)

**DOUBLET**  
 CReADor de ENtUsiASmo